

Coverstitch Machine with Left Hand
Fabric Undertrimmer

左カマメス付き飾り縫いミシン

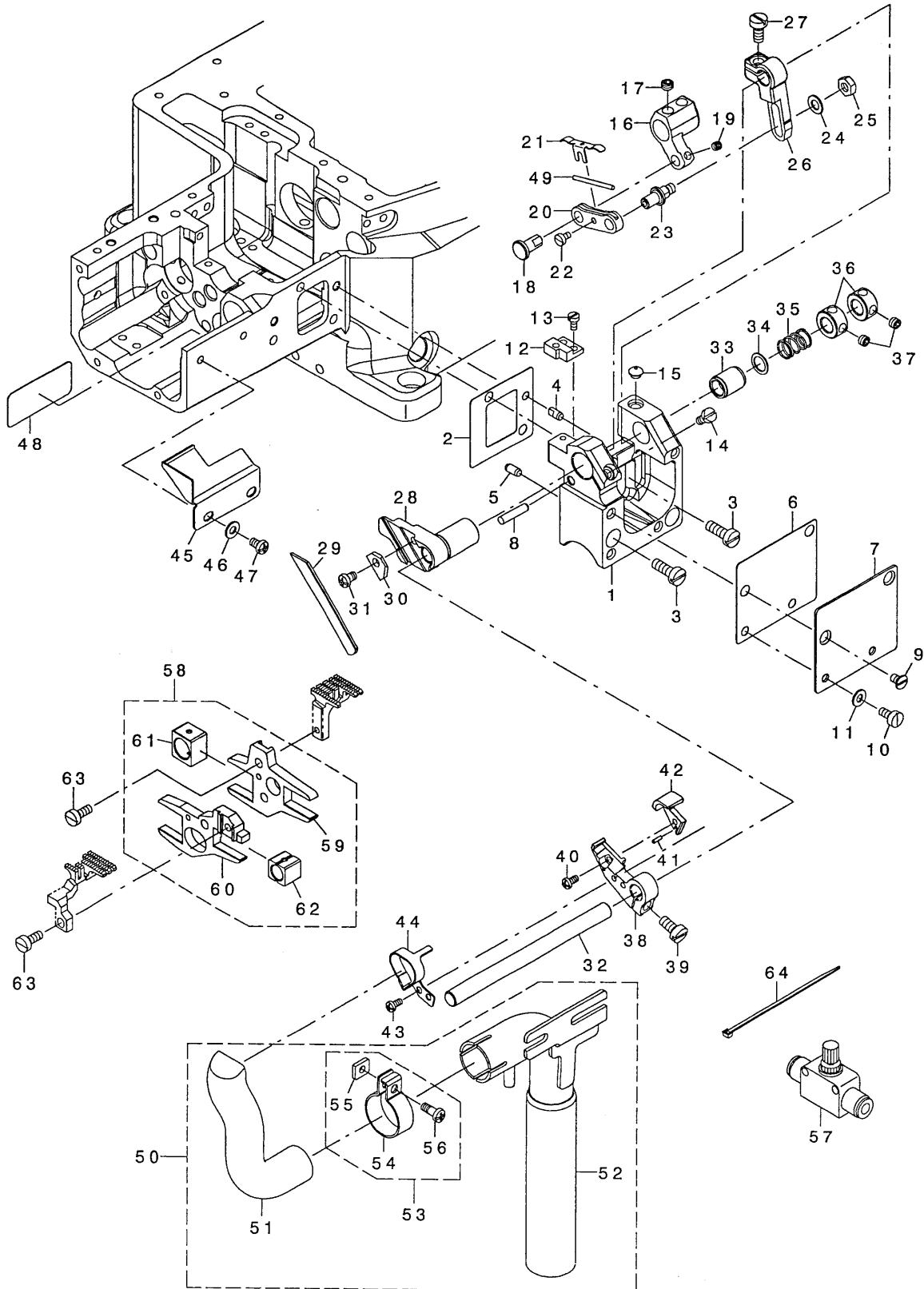
MF-7800-H21

PARTS LIST

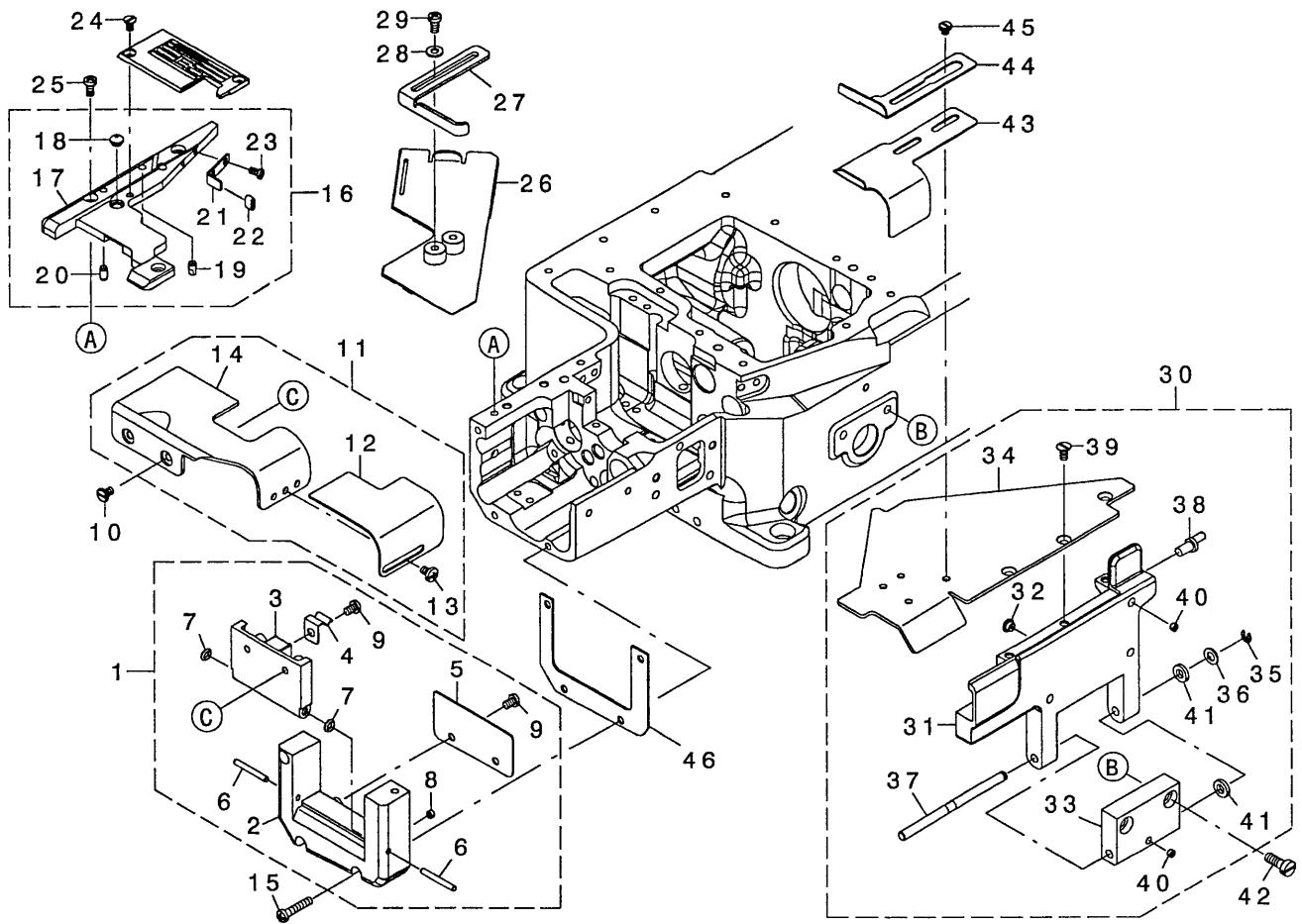
JUKI®

| | |
|----|-------|
| 校了 | 06年 |
| | 5月30日 |

40043801
No.1460-00

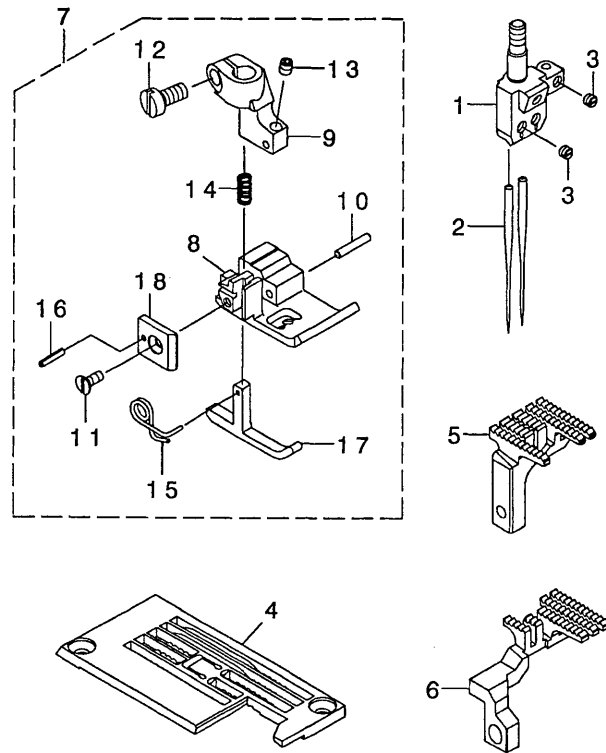


| REF. NO | NOTE | PART NO. | DESCRIPTION | ヒョウメ | Qty |
|---------|------|---------------|---------------------------|------------------------|-----|
| 1 | | 400-40210 | SUPPORT_BLOCK | トリツケタ' タ' イ | 1 |
| 2 | | 400-42252 | SUPPORT_BLOCK_GASKET | トリツケタ' タ' イカ' スケツト | 1 |
| 3 | | SM-6051400-SP | SCREW | ヒラネジ' | 3 |
| 4 | | 133-01908 | DOWEL PIN | タ' ウエルピ' ン | 1 |
| 5 | | 133-02500 | DOWEL PIN 2 | タ' ウエルピ' ン2 | 1 |
| 6 | | 400-40249 | S_B_COVER_GASKET | トリツケタ' イカハ' -カ' スケツト | 1 |
| 7 | | 400-40248 | SUPPORT_BLOCK_COVER | トリツケタ' イカハ' - | 1 |
| 8 | | PH-0400185-S0 | PARALLEL PIN TYPE 4X18 | ハイコ' ピ' ン 4X18 | 1 |
| 9 | | SM-1040650-TP | SCREW M4 L=6 | チラネジ' M4 L=6 | 2 |
| 10 | | SM-6040800-SP | SCREW | ヒラネジ' | 2 |
| 11 | | WP-0430801-SC | WASHER 4.3X9X0.8 | ヒラサ' ガ' ネ 4.3X9X0.8 | 2 |
| 12 | | 400-40211 | TP_ADJUST_PLATE | ハリイタチヨウセツイタ | 1 |
| 13 | | SM-6030600-SP | SCREW M3X0.5 L=6 | ヒラコネジ' M3X0.5 L=6 | 2 |
| 14 | | SM-6040800-SP | SCREW | ヒラネジ' | 1 |
| 15 | | 133-02302 | RUBBER BUMPER | ラハ' -ハ' ンハ' - | 1 |
| 16 | | 134-61306 | DRIVE_LEVER | クト' ウレハ' - | 1 |
| 17 | | SM-8060412-TP | SCREW M6 L=4 | トメネジ' M6 L=4 | 2 |
| 18 | | 134-61504 | LINK_PIN | リンクピ' ン | 1 |
| 19 | | SM-8040412-TP | SET SCREW M4 L=4 | トメネジ' M4 L=4 | 1 |
| 20 | | 400-39897 | LINK | リンク | 1 |
| 21 | | 400-39914 | OIL_WICK_PLATE | ユジンオサエイタ | 1 |
| 22 | | SM-6030500-SN | SCREW M3 L=5 | ヒラネジ' M3 L=5 | 1 |
| 23 | | 134-61207 | ADJUST_PIN | チヨウセツピ' ン | 1 |
| 24 | | WP-0550800-SP | WASHER 5.5X10X0.8 | ヒラサ' ガ' ネ 5.5X10X0.8 | 1 |
| 25 | | NM-6050001-SP | NUT M5 | ロツカクナツト M5X0.8 1シユ | 1 |
| 26 | | 400-39902 | ADJUST_LEVER | チヨウセツレハ' - | 1 |
| 27 | | SM-6051000-SP | SCREW M5 L=10 | ヒラネジ' M5 L=10 | 1 |
| 28 | | 400-39900 | LOWER_KNIFE HOLDER_ASSY | シタメスホルダ' -クミ | 1 |
| 29 | | 400-42378 | LOWER_KNIFE | シタメス | 1 |
| 30 | | 400-42319 | LOWER_KNIFE_PRESSER_PLATE | シタメスオサエイタ | 1 |
| 31 | | SM-4040655-SP | SCREW M4 L=6 | ナハ' コネジ' M4 L=6 | 1 |
| 32 | | 400-39901 | SHAFT | メスジ' ク | 1 |
| 33 | | 400-40792 | BUSHING_RIGHT | メス' ジ' クミキ' メタル | 1 |
| 34 | | WP-0820516-SP | WASHER 11.6X8.2X0.6 | ヒラサ' ガ' ネ 8.2X11.6X0.6 | 1 |
| 35 | | 400-40306 | UPPER_KNIFE_SPRING | ウツメスハ' ネ | 1 |
| 36 | | CS-0800881-TP | THRUST_COLLAR D=8 W=8 | スラストウケ D=8 W=8 | 2 |
| 37 | | SM-8050412-TP | SCREW M5 L=4 | トメネジ' M5 L=4 | 2 |
| 38 | | 400-39910 | UPPER_KNIFE HOLDER | ウツメスホルダ' - | 1 |
| 39 | | SM-6051000-SP | SCREW M5 L=10 | ヒラネジ' M5 L=10 | 1 |
| 40 | | SM-4030655-SP | SCREW M3 L=6 | ナハ' コネジ' M3 L=6 | 1 |
| 41 | | PH-0150065-C0 | PARALLEL PIN TYPE 1.5X6 | ハイコウピ' ン 1.5X6 | 1 |
| 42 | | 400-39364 | UPPER_KNIFE | ト' ウメス | 1 |
| 43 | | SM-4030655-SP | SCREW M3 L=6 | ナハ' コネジ' M3 L=6 | 2 |
| 44 | | 400-40424 | FABRIC_TRIMMER_GUIDE | ヌノクス' ガ' イト' | 1 |
| 45 | | 400-39926 | FEED_COVER | オクリカハ' - | 1 |
| 46 | | WP-0430801-SC | WASHER 4.3X9X0.8 | ヒラサ' ガ' ネ 4.3X9X0.8 | 2 |
| 47 | | SM-4040655-SP | SCREW M4 L=6 | ナハ' コネジ' M4 L=6 | 2 |
| 48 | | 400-40482 | CYLINDERBED_COVER | シリンド' -ハ' ット' カハ' - | 1 |
| 49 | | CQ-3030000-00 | OIL WICK | ユジン | 0.2 |
| 50 | | 400-48534 | SUCTION_PIPE_SET | ヌノクス' ハ' イ' セツト | 1 |
| 51 | | 400-42374 | SUCTION_PIPE_1 | ヌノクス' ハ' イ' 1 | (1) |
| 52 | | 400-42375 | SUCTION_PIPE_2_ASSY | ヌノクス' ハ' イ' クミ | (1) |
| 53 | | 400-43839 | SUCTION_PIPE_JOINT_ASSY | ヌノクス' ハ' イ' ジ' ヨイントクミ | (1) |
| 54 | | 400-43800 | SUCTION_PIPE_JOINT | ヌノクス' ハ' イ' ジ' ヨイント | (1) |
| 55 | | 400-43815 | SUCTION_PIPE_NUT | ヌノクス' ハ' イ' ナツト | (1) |
| 56 | | SM-4041055-SP | SCREW M4 L=10 | ナハ' ネジ' M4 L=10 | (1) |
| 57 | | PC-0126010-00 | SPEED_CONTROLLER | スピ' -ト' コントロー | 1 |
| 58 | | 400-40309 | FEED_BAR_ASSY | ヨウト' ウカンクミ | 1 |
| 59 | | 134-13901 | MAIN_FEED_BAR | メインフイート' ハ' - | (1) |
| 60 | | 400-39915 | DIFF_FEED_BAR | サト' ウオクリヨウト' ウカン | (1) |
| 61 | | 134-13703 | SLIDE_BLOCK 1 | スライト' プ' ロック1 | (1) |
| 62 | | 134-13802 | SLIDE_BLOCK 2 | スライト' プ' ロック2 | (1) |
| 63 | | SM-6041000-SP | SCREW M4 L=10 | ヒラネジ' M4 L=10 | 2 |
| 64 | | EA-9500B01-00 | CABLE_BAND | ソクセンハ' ント' | 1 |

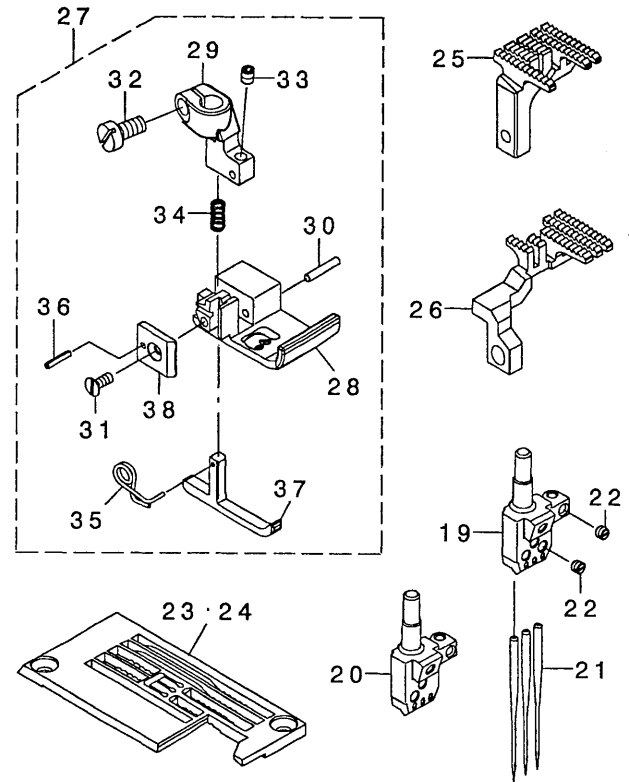


| REF. NO | NOTE | PART NO. | DESCRIPTION | ヒョウイ | Qty |
|---------|------|---------------|---------------------------|------------------|---------|
| 1 | | 400-40258 | SIDE_COVER_ASSY_H21 | サイドカバー-クミH21 | 1 |
| 2 | | 400-40401 | CYLINDER_COVER | シリンダーカバー- | (1) |
| 3 | | 400-40257 | SIDE_COVER_H21 | サイドカバー-H21 | (1) |
| 4 | | 134-01906 | LATCH_SPRING_2 | ラッチスプリング 2 | (1) |
| 5 | | 134-01807 | CYLINDER_COVER_PLATE | シリンダーカバー-プレート | (1) |
| 6 | | PH-0300252-CO | PARALLEL_PIN_3X25 | 平行ピン 3X25 | (2) |
| 7 | | RO-0371801-00 | RUBBER_RING | ゴムリング | (2) |
| 8 | | SM-8040360-TP | SCREW_M4_L=3 | トメネジ M4 L=3 | (2) |
| 9 | | SM-4040655-SP | SCREW_M4_L=6 | ナメコネジ M4 L=6 | (3) |
| 10 | | SM-6040650-TP | SCREW_M4_L=6 | ヒラネジ M4 L=6 | 2 |
| 11 | | 400-48589 | SIDE_COVER_ASSY | サイドカバー-クミ | 1 |
| 12 | | 400-40287 | SIDE_COVER | サイドカバー | (1) |
| 13 | | SM-5040655-SN | SCREW | ボルト | (2) |
| 14 | | 400-40259 | SIDE_COVER_H21 | サイドカバー | (1) |
| 15 | | SM-4042055-SP | SCREW_M4_L=20 | ナメネジ M4 L=20 | 3 |
| 16 | | 400-40284 | ASSY_TP_SUPPORT_H21 | ナリドトリツクダ イクミH21 | 1 |
| 17 | | 400-40283 | THROAT_PLATE_SUPPORT_H21 | ナリドトリツクダ IH21 | (1) |
| 18 | | 133-02302 | RUBBER BUMPER | ゴムハンク | (1) |
| 19 | | 133-01908 | DOWEL_PIN | ダウエルピン | (1) |
| 20 | | 133-02500 | DOWEL_PIN_2 | ダウエルピン2 | (1) |
| 21 | | 134-03407 | SLIDE_COVER_SUPPORT | スライドカバー-サポ-ト | (1) |
| 22 | | 236-30007 | TUBE | チューブ | (0.005) |
| 23 | | SM-4030655-SP | SCREW_M3_L=6 | ナメコネジ M3 L=6 | (2) |
| 24 | | 133-02203 | SCREW | スクルー | 2 |
| 25 | | SM-4040855-SP | SCREW | ナメネジ | 3 |
| 26 | | 134-63351 | SLIDE_COVER_ASSY_H20 | スライドカバー-クミH20 | 1 |
| 27 | | 400-40255 | HEM_GUIDE | ヘムガイド | 1 |
| 28 | | WP-0430801-SC | WASHER_4.3X9X0.8 | ヒラサガネ 4.3X9X0.8 | 2 |
| 29 | | SM-4040855-SP | SCREW | ナメネジ | 2 |
| 30 | | 400-40247 | SWING_DOWN_COVER_ASSY_H21 | マエカバー-H21クミ | 1 |
| 31 | | 134-62304 | SWING_DOWN_COVER_H20 | マエカバー-H20 | (1) |
| 32 | | 133-02302 | RUBBER BUMPER | ゴムハンク | (1) |
| 33 | | 134-01203 | HINGE | ヒンジ | (1) |
| 34 | | 400-40246 | CLOTH_PLATE_FRONT_H21 | ヌメイタマエH21 | (1) |
| 35 | | RE-0300000-KO | E-RING_3 | Eリング 3 | (1) |
| 36 | | WP-0550800-SP | WASHER_5.5X10X0.8 | ヒラサガネ 5.5X10X0.8 | (1) |
| 37 | | 134-03506 | PIN_FOR_S_D_COVER | ピンフネ-SDカバー | (1) |
| 38 | | 134-02706 | PIN_FOR_COVER | ピンフネ-カバー | (1) |
| 39 | | SM-1040800-SP | SCREW_M4_L=8 | ナメネジ M4 L=8 | (3) |
| 40 | | SM-8040360-TP | SCREW_M4_L=3 | トメネジ M4 L=3 | (2) |
| 41 | | 133-02708 | RUBBER_WASHER | ゴムワッシャー | (2) |
| 42 | | SM-6051400-SP | SCREW | ヒラネジ | 2 |
| 43 | | 400-40262 | HEM_GUIDE_LEFT | ヘムガイド | 1 |
| 44 | | 400-40254 | HEM_GUIDE_RIGHT | ヘムガイド | 1 |
| 45 | | SM-6040450-TP | SCREW_M4_L=4 | ヒラネジ | 2 |
| 46 | | 134-01609 | GASKET | ガスケット | 1 |

MF-7822-H21-B48



MF-7823-H21-B56
MF-7823-H21-B64



| REF. NO | NOTE | PART NO. | DESCRIPTION | ヒンメイ | Qty |
|-----------|------|---------------|---------------------------|---------------------|-----|
| 1 | | 133-50509 | NEEDLE HEAD 48 | ニードルヘッド_48-2 | 1 |
| 2 | | MUY-128S1000 | NEEDLE UYX128GAS #10S | ハリ UYX128GAS #10S | 2 |
| 3 | | SM-8030350-TP | SCREW M3 L=2.5 | トメネジ M3 L=2.5 | 3 |
| 4 | | 134-45101 | THROAT PLATE | スロートプレート_LK48 | 1 |
| 5 | | 400-41249 | MAIN FEED DOG | フォークリハ | 1 |
| 6 | | 400-41233 | DIFF FEED DOG | サドフォークリハ | 1 |
| 7 | | 400-39796 | PRESSER FOOT ASSY | オサエミ48 | 1 |
| 8 | | 400-39795 | PRESSER FOOT BOTTOM | アレッサフットボトムA(H20-48) | (1) |
| 9 | | 134-67907 | PRESSER FOOT SHANK | オサエピン | (1) |
| 10 | | 133-75209 | PIVOT PIN | ピボットピン | (1) |
| 11 | | SM-1850600-SP | SCREW M2.5 L=6 | サコネジ M2.5 L=6 | (1) |
| 12 | | SM-6040800-SP | SCREW | ヒラネジ | (1) |
| 13 | | SM-8030412-TP | SCREW M3 L=4 | トメネジ M3 L=4 | (1) |
| 14 | | 133-77106 | SPRING | スプリング | (1) |
| 15 | | 133-75308 | SPRING L | スプリング L | (1) |
| 16 | | PS-0150082-KH | SPRING PIN | スプリングピン | (1) |
| 17 | | 400-38032 | YIELDING SECTION | カトウカイト | (1) |
| 18 | | 134-68103 | YIELDING SECTION PLATE | タソサエタ | (1) |
| 19 | #01 | 133-50301 | NEEDLE HEAD 56 | ニードルヘッド_56 | 1 |
| 20 | #02 | 133-50400 | NEEDLE HEAD 64 | ニードルヘッド_64 | 1 |
| 21 | | MUY-128S1000 | NEEDLE UYX128GAS #10S | ハリ UYX128GAS #10S | 3 |
| 22 | | SM-8030350-TP | SCREW M3 L=2.5 | トメネジ M3 L=2.5 | 4 |
| 23 | #01 | 400-41203 | THROAT PLATE | ハリタH20B56 | 1 |
| 24 | #02 | 400-41204 | THROAT PLATE | ハリタH20B64 | 1 |
| 25 | | 400-32900 | MAIN FEED DOG | フォークリハ | 1 |
| 26 | | 400-40376 | DIFF FEED DOG | サドフォークリハ | 1 |
| 27 | | 400-39794 | PRESSER FOOT ASSY | オサエミH20 | 1 |
| 28 | | 400-38066 | PRESSER FOOT BOTTOM | オサエロック | (1) |
| 29 | | 134-67907 | PRESSER FOOT SHANK | オサエピン | (1) |
| 30 | | 133-75209 | PIVOT PIN | ピボットピン | (1) |
| 31 | | SM-1850600-SP | SCREW M2.5 L=6 | サコネジ M2.5 L=6 | (1) |
| 32 | | SM-6040800-SP | SCREW | ヒラネジ | (1) |
| 33 | | SM-8030412-TP | SCREW M3 L=4 | トメネジ M3 L=4 | (1) |
| 34 | | 133-77106 | SPRING | スプリング | (1) |
| 35 | | 133-75308 | SPRING L | スプリング L | (1) |
| 36 | | PS-0150082-KH | SPRING PIN | スプリングピン | (1) |
| 37 | | 400-38032 | YIELDING SECTION | カトウカイト | (1) |
| 38 | | 134-68103 | YIELDING SECTION PLATE | タソサエタ | (1) |
| NOTE (注記) | | | #01...FOR MF-7823-H21-B56 | MF-7823-H21-B56用 | |
| | | | #02...FOR MF-7823-H21-B64 | MF-7823-H21-B64用 | |

ALL PARTS NOT MENTIONED IN THIS PARTS LIST ARE SAME AS THOSE OF MODEL MF-7800. OTHER PARTS LIST RELATED TO THIS MODEL.
*MF-7800 SERIES(No.1379 PART NO.13450002)
このパーツリスト記載以外の部品はMF-7800と共通です。
この機種に関連するパーツリストとして下記のパーツリストがあります。
MF-7800シリーズ (NO. 1379 品番 13450002)

JUKI CORPORATION

MARKETING & SALES H.Q.
8-2-1, KOKURYO-CHO, CHOFU-SHI
TOKYO 182-8655, JAPAN

PHONE : (81)3-3480-2357.2358
FAX : (81)3-3430-4909.4914

JUKI 株式会社

〒182-8655 東京都調布市国領町8-2-1
TEL. 03-3480-1111(代表)
営業本部
TEL. 03-3480-2357(ダイヤルイン)

Copyright © 2006 JUKI CORP.
本書の内容を無断で転載、複写することを禁止します。
All rights reserved throughout the world.